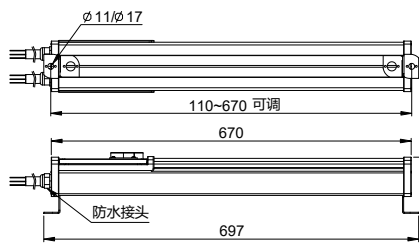
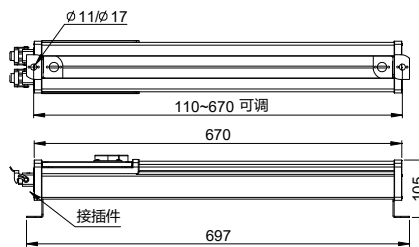


安装尺寸图 (单位: mm)

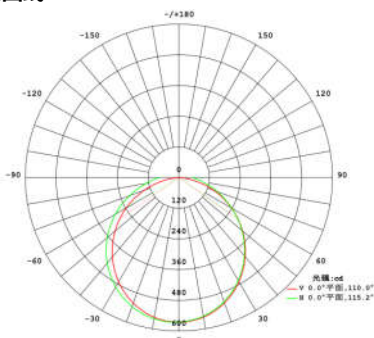
出线方式一:



出线方式二:



配光曲线



应用领域

主要应用于风电机组 (机舱, 塔筒) 的内部照明系统; 也可作室内环境的辅助照明。

主要功能及特点

• 光线柔和:

使用 PC 纹路灯罩有效解决了 LED 眩目问题, 使光线柔和, 不刺眼。

• 长寿命, 节能环保:

LED 光源寿命长达 5 万小时, 较普通日光灯节电近 50%, 能长期稳定运行不需维护。

• 一体式设计, 便于安装维护:

灯体和分线盒以及插座集成在同一底座上, 便于现场安装以及后期维护。

• 插座配置可选择: 接线盒标配 10A 多功能电源插座, 可根据实际需要定制其他型号插座。

• 应急功能: 电源接通, 正常照明灯亮, 并给电池充电; 断电后自动启动应急照明, 应急时间不低于 90min。

主要技术参数

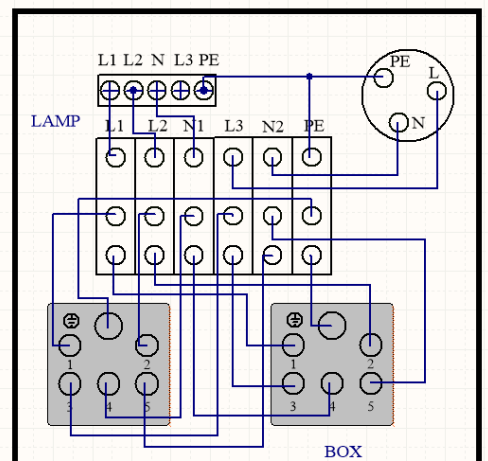
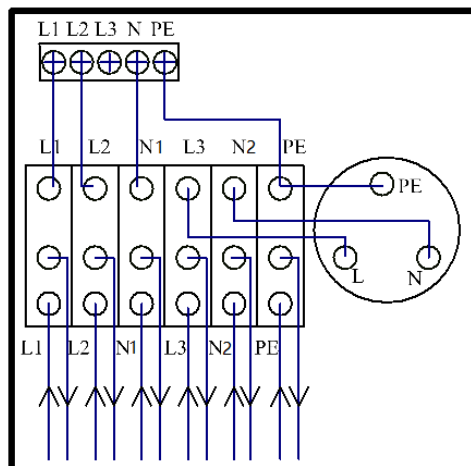
工作电压	AC110V-AC264V	电源频率	50Hz ~ 60Hz
额定功率	20W	光源寿命	≥ 50,000 小时
色温	5500K-6000K	显色指数	Ra > 70
光通量	1500lm		
工作温度	-30°C ~ +50°C (应急状态)	相对湿度	10% - 95% (不凝结)
	-40°C ~ +50°C (正常照明)	防护等级	IP65
储存温度	-40°C ~ +70°C	材质	灯罩: PC 底座: 铝型材
参考重量	1.6Kg		

安装使用方法

- 确保电源电压与灯具额定电压相符。
- 灯具使用 M10 的螺丝与安装面固定, 安装面应平整和有足够的机械强度, 并固定好防坠绳。
- 灯具上配有 M25 的防水接头或接插件, 由此接电源输入线和输出线。
- 电源接线方式请参考接线端子示意图接线:
 - L1 和 N1 为正常照明输入;
 - L2 和 N1 为应急输入;
 - L3 和 N2 接插座;
 - L1 的通断可控制灯的亮灭; 当总电源断开时, 灯具即会启动应急功能。

接线示意图

出线方式一 (防水接头) 接线示意图: 出线方式二 (接插件) 接线示意图:

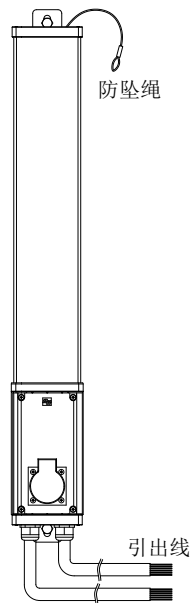


注: 1--L1, 2--L2, 3--L3, 4--N1, 5--N2,

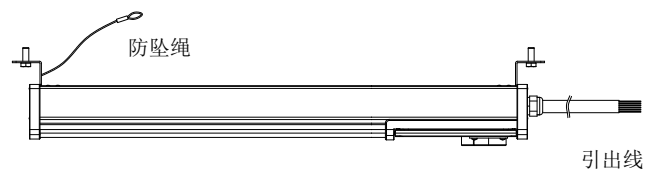
产品应用图

安装方式
出线方式一（防水接头）安装方式：

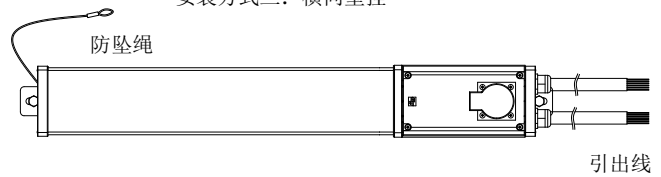
安装方式一：竖向壁挂



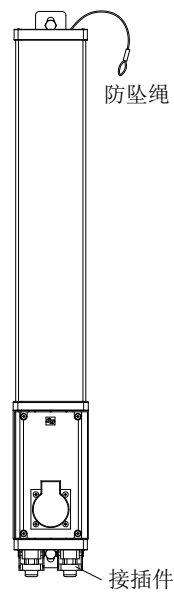
安装方式二：吊装



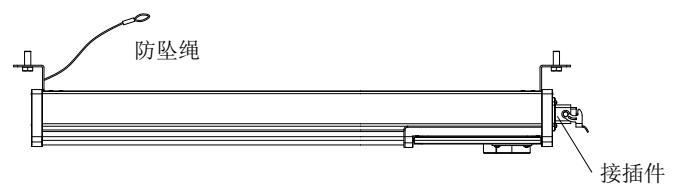
安装方式三：横向壁挂


出线方式二（接插件）安装方式：

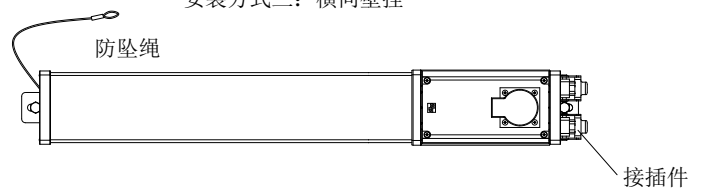
安装方式一：竖向壁挂



安装方式二：吊装



安装方式三：横向壁挂


注意事项

- 产品采用 PC 材质部件（如灯罩、壳体），不能与工业酒精、香蕉水、异丙醇、四氯化碳、环己酮等有机溶剂直接或间接接触，否则会被腐蚀开裂。
- 本产品工作时会有温升，属于正常情况。
- 在产品工作的时候，请勿打开灯体任何部分，防止发生危险。
- 本产品为密封结构，非专业维修人员请勿拆装，一经发现，本公司一律不予保修。
- 灯具内聚合物锂离子电池为消耗品，循环寿命（IEC61951-2/2011/7.5.1.2）为 500 次；建议每三个月对产品进行充放电维护一次。