

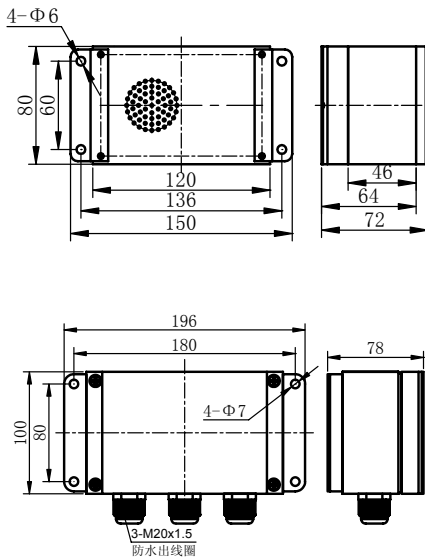


产品实物图



TW101 接线盒

安装尺寸图 (单位: mm)



应用领域

应用于工程机械（行车、履带吊、轮胎吊等）、港口机械（门吊、桥吊等）、特种车辆（高空作业车、环卫车等）等机械设备的驾驶室、车厢或操控台。

主要功能及特点

- 无主机、分机之分，组网方便快捷自适应能力强。
- 机箱采用铝合金压铸而成，坚固耐用，防水性能优异，兼用于室内外。
- 机箱、喇叭、控制板采用一体式设计，无需打开面板即可安装。
- 同网的三台对讲机只需用四线并联即可组网。采用数字控制及传输技术，支持双工对讲，声音清晰宏亮，无嘈杂音，抗干扰能力强；在距离较远或有较大干扰源的时候，请使用屏蔽电缆。
- 本对讲机带免提功能，可无需话筒直接对讲。
- 采用先进的防水薄膜按键工艺，需要对讲时，按下面板上的按钮，同网对讲指示灯亮，处于对讲状态，对讲完毕将开关关闭即可。

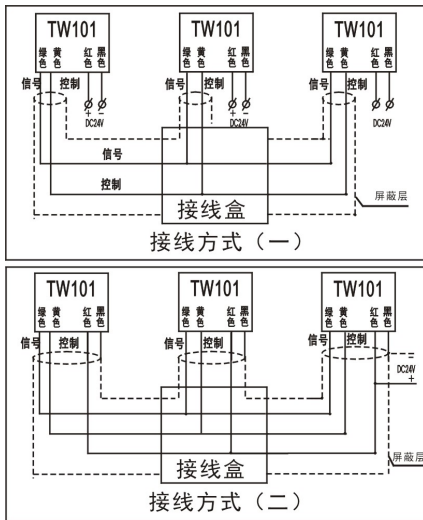
主要技术参数

工作电压	DC12V-DC24V	对讲模式	双工对讲
额定功率	5W	组网模式	四线制并联传输
线路平衡	自适应		
工作温度	-30°C ~ +70°C	防护等级	IP65
工作湿度	10% ~ 95% (不凝结)	材 质	机箱：铝合金
参考重量	0.6kg		

安装使用方法

- 检查确认接入电源是否与本对讲机电源相符。
- 按照提供的安装尺寸将对讲机用螺丝固定在合适的场所（建议在箱体后面加 2MM 的橡皮固定，以减小震动）。
- 接线请打开面板按钮固定螺丝，接线完毕后屏蔽电缆线共四根线，红色线接 DC24V+，屏蔽层（黑色线）黄色线与同网内其他对讲机黄色线并联为控制线，绿色线与同网内其他对讲机绿色线并联为信号线，即可完成组网，详细接线方式请参阅接线示意图，在无分线箱场所应配置对应的接线盒方便接线。
- 系统上电之后处于待机状态，电源指示灯亮，此时按下对讲按键，同网对讲模式启动，对讲指示灯亮，即可对准话筒讲话，对方将听到说话内容；讲话完毕后请关闭对讲按键，对讲指示灯灭。
- 请求登机、同意登机按键为上下车门铃，请求登机按键按下对应的指示灯亮，同网内的所有对讲机将发出“请求登机”语音提示，约 7 秒后自动关闭，在此期间按下同意按键对讲机将切换“同意登机”语音约 3 秒后自动关闭。
- 在长期不使用情况下可以按下任意一台对讲机的电源按键，同网内所有对讲机将切换到关机状态；但下次上电后系统将自动处于待机状态。

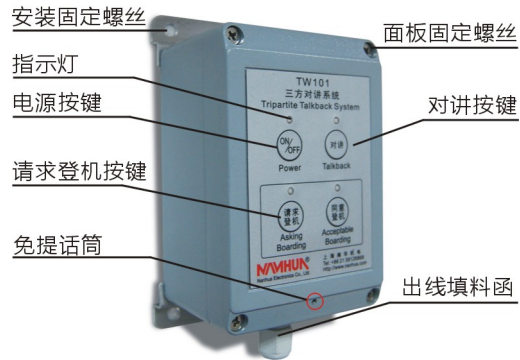
接线示意图



产品应用图



面板示意图



注意事项

- 本产品控制箱适合安装在室内外。
- 正确仔细接线，必要时请使用接线盒方便接线，切勿将连接线短路。
- 应检查电源与报警器额定电压是否相符。
- 语音内容采用标准配置。
- 请仔细阅读说明书后使用。